

引継書

将来のための

あんしんノート



なまえ

目 次

1	基本情報	基本情報	----- ()
		本人歴	----- ()
		エコマップ	----- ()
		連絡先一覧	----- ()
		医療情報	----- ()
		年金・手当・預貯金等	----- ()
		福祉サービス利用等	----- ()
		各種福祉制度利用等	----- ()
2	健康管理	通院・治療等	----- ()
		薬について	----- ()
		誕生～現在までの病気	----- ()
		特に伝えたいこと	----- ()
3	本人情報	本人情報	----- ()
		生活	----- ()
		日常的な過ごし方	----- ()
		健康	----- ()
4	活動・余暇活動	-----	()
5	金銭管理	年間収支	----- ()
		お小遣いの使い方	----- ()
		本人財産	----- ()
6	家系図	-----	()
7	その他	-----	()
8	相談機関	-----	()

※ 個人状況に合わせて、ページを追加・削除してページ番号をつけましょう。

基本情報

氏名(ふりがな)	性別	生年月日
	男	(西暦 年)
	女	昭和・平成 年 月 日

住所 (アパート・マンション名も記入してください)	電話
〒 —	自宅 ()
	携帯 ()

障害者手帳	発行者	手帳番号	障害程度	保管場所
身体障害者手帳			級	
愛の手帳			A1 A2 B1 B2	
精神障害者手帳			級	

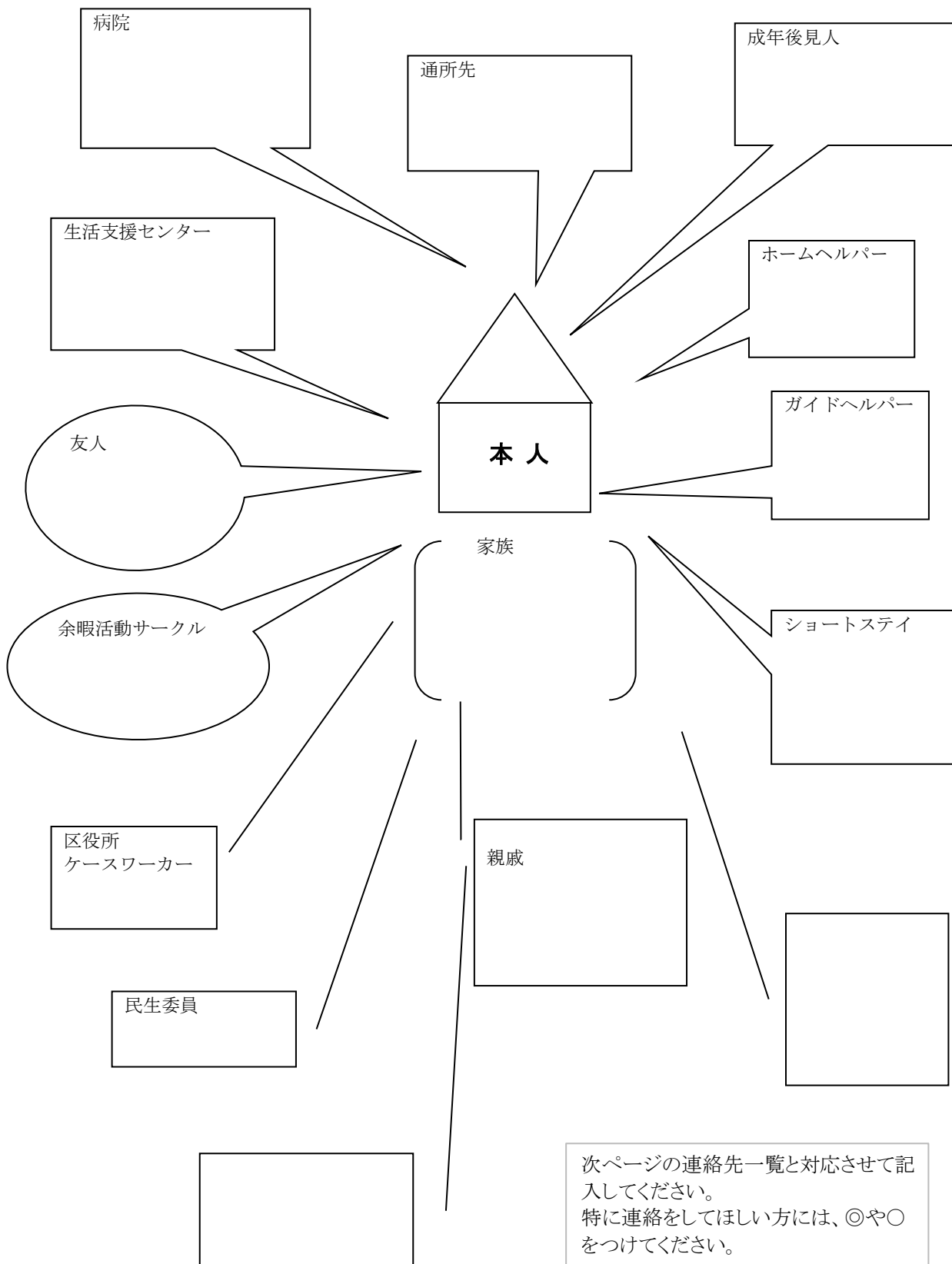
障害のことなど一番最初に伝えたいことがあれば書いてください

基本情報 (本人歴…大きな出来事を記入してください)

西暦(年号)年齢	居住地	療育・通学・通所	病院歴・健康状況	その他
() 0				
() 1				
() 2				
() 3				
() 4				
() 5				
() 6				
() 7				
() 8				
() 9				
() 10				
() 11				
() 12				
() 13				
() 14				
() 15				
() 16				
() 17				
() 18				
() 19				
() 20				
() 21				
() 22				
() 23				
() 24				
() 25				
() 26				
() 27				
() 28				
() 29				
() 30				
() 31				
() 32				
() 33				
() 34				
() 35				
() 36				
() 37				
() 38				
() 39				
() 40				
() 41				
() 42				
() 43				
() 44				
() 45				
() 46				
() 47				
() 48				
() 49				
() 50				
() 51				
() 52				
() 53				
() 54				

のエコマップ

ご本人を取り巻く関連図を書き込んでください。



次ページの連絡先一覧と対応させて記入してください。
特に連絡してほしい方には、◎や○をつけてください。

基本情報(連絡先一覧…家族、親族、福祉関係者など) No.1

氏名	続柄・所属	住所	電話	備考
		〒 —	電話 — — 携帯 — —	
		〒 —	電話 — — 携帯 — —	
		〒 —	電話 — — 携帯 — —	
		〒 —	電話 — — 携帯 — —	
		〒 —	電話 — — 携帯 — —	
		〒 —	電話 — — 携帯 — —	
		〒 —	電話 — — 携帯 — —	
		〒 —	電話 — — 携帯 — —	
		〒 —	電話 — — 携帯 — —	
		〒 —	電話 — — 携帯 — —	
		〒 —	電話 — — 携帯 — —	
		〒 —	電話 — — 携帯 — —	
		〒 —	電話 — — 携帯 — —	
		〒 —	電話 — — 携帯 — —	
		〒 —	電話 — — 携帯 — —	
		〒 —	電話 — — 携帯 — —	
		〒 —	電話 — — 携帯 — —	
		〒 —	電話 — — 携帯 — —	
		〒 —	電話 — — 携帯 — —	
		〒 —	電話 — — 携帯 — —	
		〒 —	電話 — — 携帯 — —	
		〒 —	電話 — — 携帯 — —	

基本情報(連絡先一覧…家族、親族、福祉関係者など) No.2

氏名	続柄・所属	住所	電話	備考
		〒 —	電話 — — 携帯 — —	
		〒 —	電話 — — 携帯 — —	
		〒 —	電話 — — 携帯 — —	
		〒 —	電話 — — 携帯 — —	
		〒 —	電話 — — 携帯 — —	
		〒 —	電話 — — 携帯 — —	
		〒 —	電話 — — 携帯 — —	
		〒 —	電話 — — 携帯 — —	
		〒 —	電話 — — 携帯 — —	
		〒 —	電話 — — 携帯 — —	
		〒 —	電話 — — 携帯 — —	
		〒 —	電話 — — 携帯 — —	
		〒 —	電話 — — 携帯 — —	
		〒 —	電話 — — 携帯 — —	

基本情報（医療関係）

※詳細については「健康管理」のページへ

医療機関名	所在地	電話	治療内容	通院頻度

健康保険・介護保険・医療証・損害保険など

保険の名称	記号・番号	保険料の支払方法	備考
横浜市重度障害者医療証			
自立支援医療			
特定疾患医療受給者証			
備考			

基本情報 (年金・手当・預貯金等)

年金・手当

名 称	番号・コード	(級)受給額	振込金融機関	備 考
障害者基礎年金		円		
		円		
		円		
		円		
		円		

MEMO

預 貯 金

名 称	番号・コード	金額	備 考
		円	
		円	
		円	
		円	
		円	

MEMO

基本情報（福祉サービス利用等）

総合支援法

障害福祉サービス受給者証	受給者証番号	障害支援区分	認定有効期間

利用施設・事業所名	利用内容	利用頻度・利用曜日	利用契約	備考

その他 福祉サービス・制度利用

利用施設・事業所名	利用内容	利用頻度・利用曜日	利用登録	備考

特記事項があればご記入下さい

基本情報（各種福祉制度利用）

自動車関係

種 類	対象車両番号	期 限	所 轄
自動車税・自動車取得税減免			神奈川県税事務所
駐車禁止除外指定車標章			各区警察署
有料道路通行料割引			各区福祉保健センター
有料道路通行料割引ETC利用			各区福祉保健センター

外出に関するサービス

種 類	利用の有無	利用法など
横浜市福祉特別乗車券	有 無	市営バス・地下鉄全線、金沢シーサイドライン全線及び市内を運行する民営バス利用が提示で無料となる
福祉タクシー利用券	有 無	

生活

種 類	利用内容	窓口など
日常生活用具の給付・貸与		各区福祉保健センター
補装具の給付と修理		各区福祉保健センター

その他

種 類	利用の有無	種 類	利用の有無
水道料金の減免	有 無		有 無
NHK放送受信料の減免	有 無		有 無
	有 無		有 無
	有 無		有 無
	有 無		有 無

健康管理

健康に関する基本情報

身長 cm 体重 kg 血液型 型

平熱 °C 血圧 高、高～標準、標準、標準～低、低

アレルギー 有・無 禁忌薬 有・無 ← アレルギー、禁忌薬については「薬について」の備考欄に詳細を記入してください

通院・治療について

※服薬についての詳細は「薬について」のページへ

治療中の病気等	病院・主治医	服薬等の有無	治療内容等
		有 ・ 無	
		有 ・ 無	
		有 ・ 無	
		有 ・ 無	
		有 ・ 無	
		有 ・ 無	
		有 ・ 無	

定期健診について

検診内容	病院・主治医	検診頻度	備考

受診時に注意すべき点があればお書き下さい(注射等苦手項目の対応法など)

健康管理（薬について）

処方箋薬局の薬の説明書を添付すると便利です 1日何回か、症状が出た時のみ使用等を書いてください

病名	薬品名	服薬・使用方法等

備考：服薬及び病気に関して注意すべき点があればお書き下さい

健康管理（誕生～現在までの病気等）

今までに罹ったことのある病気

- 痙攣・てんかん 喘息 心疾患 糖尿病
 高血圧 肝臓疾患 腎臓疾患 肺炎
 はしか 水疱瘡 おたふく風邪 その他()

特記事項があればお書き下さい

予防接種の状況

予防接種名	接種年月日	予防接種名	接種年月日
ツベルクリン			
BCG			
ポリオ			
三種混合			
はしか			
水痘			
おたふく風邪			
風疹			
日本脳炎			

インフルエンザ等予防接種について

・インフルエンザ予防接種

・毎年接種している

・流行状況により接種している

・接種しない

・新型インフルエンザ予防接種(今後どのように考えているか等)

その他

特に伝えたいこと

添付資料の有無 有 ・ 無

本人情報

障害特性・習慣・行動パターンなど
性格
好きなこと・好きなもの
苦手なこと・嫌いなもの
コミュニケーションのとり方
パニック等を起こしやすい状況
パニック等を起こした時の対処方法
その他、接し方の注意点など(変更する時の配慮の仕方など)
体調、暑い・寒いなどの伝え方

本人情報 (生活)

介助や配慮が必要なこと等、あれば記入してください

食事・間食等(食事形態・食事療法・治療食・咀嚼・嚥下等)

トイレ(排尿・排便・生理・着脱介助・便器への移乗・声掛け・見守り等)

移動(体を支える・見守り・杖・歩行器・車いす等)

睡眠・起床等

入浴・洗顔等

衣服の着脱・温度調整

散髪

髭剃り

化粧

爪切り・耳垢

洋服のサイズ(上) S M L LL その他()

洋服のサイズ(下) S M L LL その他()

靴のサイズ cm ウエストサイズ cm

その他、伝えておきたいことがあれば記入してください

本人情報 (健康)

健康状態や配慮が必要なこと等、あれば記入してください。

不調・痛みの訴え方(ことば・行動・しぐさ等)

目の状態(めがねの使用、支障なく見える、白内障、緑内障等)

耳の状態(補聴器の使用、支障なく聞こえる等)

拘縮、麻痺(上肢、下肢、四肢、痛みを伴う等)

皮膚の状態(じょくそう、アトピー等)

発作(頻度、様子、発作後の対応等)

その他、伝えておきたいことがあれば記入してください

本人情報（ 日常的な過ごし方 ）

曜日	活動場所・活動内容等		
	午前	午後	帰宅後又は夕方以降
月曜日			
火曜日			
水曜日			
木曜日			
金曜日			
土曜日			
日曜日			

必要なことがあれば書いてください

平日の過ごし方
休日の過ごし方
1週間の中で特殊な過ごし方
1ヶ月の中で特殊な過ごし方
1年の中で特殊な過ごし方

社会活動・余暇活動

参加している活動

名 称	所在地	参加内容	電 話
参加方法・交通手段など			

名 称	所在地	参加内容	電 話
参加方法・交通手段など			

名 称	所在地	参加内容	電 話
参加方法・交通手段など			

名 称	所在地	参加内容	電 話
参加方法・交通手段など			

その他伝えたいことがあれば書いてください。

金銭管理

年間収入

科目	金額	収入月	備考
障害基礎年金		偶数月15日	
給料(工賃)		毎月	
合計			

年間支出

科目	金額	支出月	備考
福祉サービス利用料			
お小遣い		毎月	
合計			

金銭管理（お小遣いの使い方）

お小遣いの管理方法

お小遣いの主な使い方

お小遣いを使うときの支援について

その他

金銭管理 (本人財産)

本人名義の財産について

不動産

種 別	所在地	評価額	備 考

預貯金、債権、株式、生命保険等

種 別	機関名(銀行、会社名等)	残高(評価額)	備 考

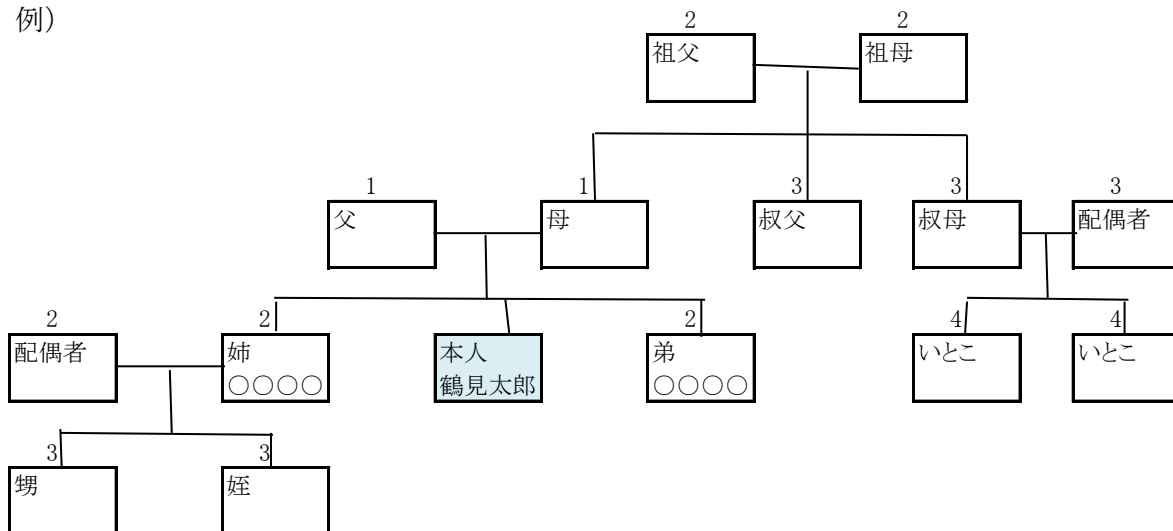
特記事項があればお書き下さい

家系図

兄弟・姉妹、同配偶者、甥姪及び叔父・(伯父)叔母(伯母)、同配偶者、いとこ等の4親等内の親族を
実名入りで家系図にまとめましょう。相続登記の際に「相続相関図」として活用できます。

成年後見人等の申立ての際にも活用できます。

例)



本人

その他

ご本人の意思を尊重することは基本的な姿勢ですが、家族の考え方を記録しておくことも大切です。重要な判断をする場合の指針となることがありますので、必要に応じて記入してください。

将来的な暮らし方についての考え方

相続についての考え方

医療同意についての考え方(手術など)

本人のお葬式についての考え方

その他

相談機関

鶴見区

名 称	住 所	電 話	FAX
つるみ地域活動ホーム幹 相談分室 つるみ地域生活支援センター	〒230-0051 鶴見区鶴見中央5-2-11	511-2115	511-2130
	一般相談の他、緊急時の対応も行っています。 緊急時携帯番号		
鶴見区福祉保健センター (鶴見区役所内) 高齢・障害支援課	〒230-0051 鶴見区鶴見中央3-20-1	510-1847	510-1897
	福祉事務所と保健所の機能をもっています。 鶴見区内の各地域毎に担当のケースワーカーがいます。		

相談機関

名 称	住 所	電 話	FAX

更新日の記録

初回記入日 年 月 日	更新日 年 月 日
更新日 年 月 日	更新日 年 月 日
更新日 年 月 日	更新日 年 月 日
更新日 年 月 日	更新日 年 月 日
更新日 年 月 日	更新日 年 月 日
更新日 年 月 日	更新日 年 月 日
更新日 年 月 日	更新日 年 月 日
更新日 年 月 日	更新日 年 月 日
更新日 年 月 日	更新日 年 月 日
更新日 年 月 日	更新日 年 月 日
更新日 年 月 日	更新日 年 月 日
更新日 年 月 日	更新日 年 月 日
更新日 年 月 日	更新日 年 月 日
更新日 年 月 日	更新日 年 月 日
更新日 年 月 日	更新日 年 月 日
更新日 年 月 日	更新日 年 月 日
更新日 年 月 日	更新日 年 月 日
更新日 年 月 日	更新日 年 月 日
更新日 年 月 日	更新日 年 月 日
更新日 年 月 日	更新日 年 月 日
更新日 年 月 日	更新日 年 月 日
更新日 年 月 日	更新日 年 月 日